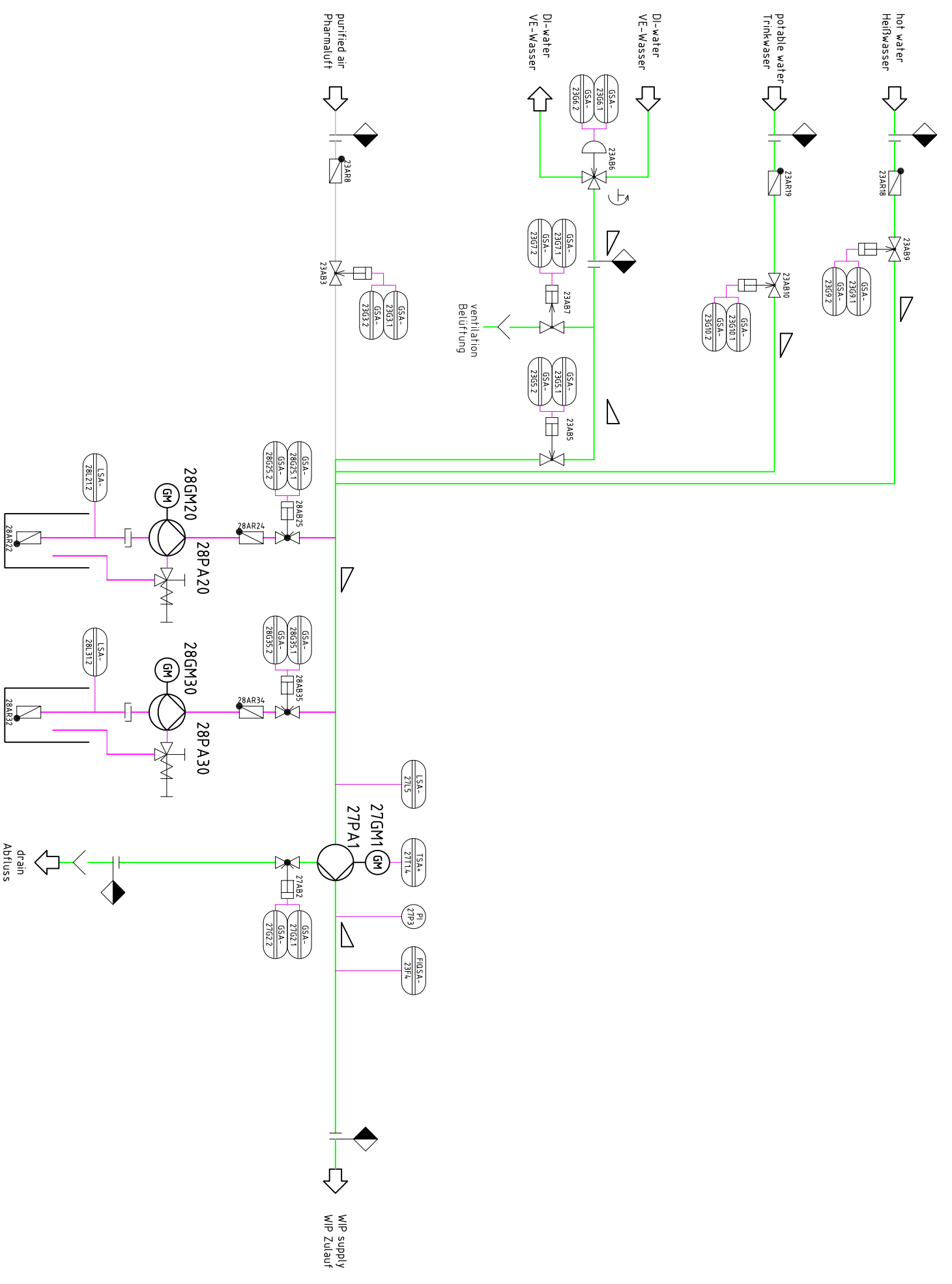


- product (from material product)
- product (from material product)
- granulating liquid
- Granuliermittel
- air
- Luft
- Säckelstoff
- Vakuum
- Wasser
- cleaning agent
- Reinigungsmittel
- Dampf
- steam
- Kondensat

Schnittstelle
interface

Kunde
customer

L.B. Bohle



GENEHMIGUNG / APPROVAL	
bis spätestens Latest back fill	zurück
Firma Company	
Abteilung Department	
Projektleiter project manager	Datum date
Kommentar comment	

LSBÖHLE		Material / State	Ver.-Nr.
Maschinen + Verfahren GmbH		h1	227281
D-59320 Emmerloh		Werkstoff / Material	P&ID BTC400 (WIP unit)
Art.-Nr. / Item No.	13.09.2018	KM	099951
Projektleiter / Project Manager	13.09.2018	0227281-ZA-01-02	
Abteilung / Department			
Datum / Date			
Kommentar / Comment			
Bauh. / Construction			
Zust. / Status			